

ГРЕЙФЕРНОЕ ОБОРУДОВАНИЕ

НАДЕЖНЫЙ СПЕЦИАЛИСТ
В ОБЛАСТИ ПРОЕКТИРОВАНИЯ,
ИЗГОТОВЛЕНИЯ И РЕМОНТА
ГРЕЙФЕРОВ И ЗАХВАТОВ



СОДЕРЖАНИЕ

О компании	2
Карта региональных представительств и складов	3
О производстве	4
Грейферное оборудование	5
Грейфер гидравлический погрузочный	6
Грейфер гидравлический копающий	8
Грейфер для металлолома	10
Грейфер многочелюстной для ломовоза	12
Трубозахват	14
Лесной грейфер	16
Бревнозахват	20
Грейфер электрогидравлический двухчелюстной	22
Грейфер электрогидравлический многочелюстной	24
Грейфер канатный двухчелюстной погрузочный	26
Грейфер канатный для леса	30
Грейфер канатный трехчелюстной	32
Грейфер канатный многочелюстной	34
Грейфер двухчелюстной моторный	38
Запасные части для грейферного оборудования	40
Опорно-поворотное устройство	41
Сервис грейферного оборудования	42

О КОМПАНИИ

Компания «Профессионал» - лидер по производству навесного оборудования для дорожно-строительной и горнодобывающей техники в России и СНГ.

Основные направления деятельности компании:

- Изготовление навесного оборудования для перевалочной, строительной и карьерной техники
- Продажа навесного гидравлического оборудования
- Продажа запасных частей для экскаваторной и бульдозерной техники отечественного и импортного производства
- Производство строительных металлоконструкций и металлообработка
- Продажа техники UMG

2006
год
основания

ТОП-5
мировых
производителей
карьерных
ковшей

80%
доля нашей
продукции на
рынке н.о.*
в РФ

*н.о. – навесное оборудование для спецтехники

Экспорт в
>70
стран мира

> 20 000
наименований
запчастей
в наличии

20%
прирост
выручки
компании
в 2023 г.

10%
увеличение
объема
производства
в 2023 г.

90 000
КВ.М
площадь
производственных
помещений
компании

> 1 800
сотрудников

2023
ГОД
сократили сроки
производства
грейферов за счет
строительства
нового цеха

37
складов
готовой
продукции
в РФ и СНГ

30 000
КВ.М
собственный
логистический
центр в
г. Иваново

**Собственная
испытательная
лаборатория**

24/7
сервисная
служба

КАРТА РЕГИОНАЛЬНЫХ ПРЕДСТАВИТЕЛЬСТВ И СКЛАДОВ

ЛОГИСТИЧЕСКИЙ ЦЕНТР

в г. Иваново по адресу:
ул. Станкостроителей, д. 1



В наличии на складах компании навесное оборудование и запасные части для спецтехники на сумму 7 млрд рублей

О ПРОИЗВОДСТВЕ

Наше производство оснащено современным высокотехнологичным оборудованием:

- Газорезательные установки и плазменные резки «Messer» (Германия), толщина реза: от 0,5 до 300 мм
- Более 50-ти сварочных полуавтоматов «Lincoln Electric» (США), «Kemppi» (Финляндия).
- Станки ЧПУ
 - Токарные
 - Фрезерные
 - Расточные
 - Радиально-сверлильные
- Кантователи (для сборки и сварки металлоконструкций)
- Листогибочные прессы «ЕНТ» (Германия) – толщина гиба: до 30 мм, усилие: до 800 тонн
- Лентопилочные станки Petra, Pofi Shi, Jet mbs, Fmb Pegasus, Pegas Profi Shi, 8 единиц, «SAR 331 SA GDS» (Италия)
- Пескоструйная и дробеструйная камеры для обработки металла под покраску
- Малярное оборудование для покраски металлоизделий
- Вальцовочный станок (валец) - позволяет выполнять гибку заготовок, изготовленных из листового металла

На территории нашего предприятия находится независимая испытательная лаборатория.

Лаборатория постоянно ведет входной контроль поставляемого сортового металлопроката и процесса производства на всех этапах (соответствие заявленным размерам, проверка твердости изделия после термической обработки и прочее.) .



ГРЕЙФЕРНОЕ ОБОРУДОВАНИЕ

Компания «Профессионал» спроектировала и изготовила более 2000 грейферов и захватов, которые полностью совместимы с перегружателями таких известных марок, как Atlas, Fuchs, Sennebogen, Liebherr, Mantsinen, SANY, Multi Docker, UMG, и экскаваторами Hitachi, Komatsu, Caterpillar, Hyundai, Daewoo, CASE, Doosan, Bonny, JCB, Volvo, Liebherr, Terex, Kato, Кранэкс, UMG и др, а также с фронтальными погрузчиками Hyundai, Doosan, Komatsu, Hitachi, JCB, Volvo, SDLG, XGMA, CAT, Stalowa wola, CASE.

Грейферы «Профессионал» - отличный вариант импортозамещения.

- Использование в производстве материалов высокого качества:
- конструкционные стали (прочность, пластичность и сопротивляемость к разрушениям),
- износостойкие стали импортного производства (технология высокопрочной закалки и быстрого охлаждения в воде),
- легированная сталь 40X (устойчивость к коррозии, экологичность).
- Высокопрочные стали импортного и отечественного производства (применяются на высоконагруженных элементах)
- Высокие эксплуатационные характеристики
- Простота и прочность конструкции
- Низкие затраты на техническое обслуживание и ремонт
- Собственное производство запчастей (основная часть всегда в наличии)
- Современное высокотехнологичное оборудование
- Взаимозаменяемость с грейферами других производителей
- Индивидуальный подход к техническим требованиям каждого заказчика
- Импортозамещение
- Ремонтпригодность
- Сервисное сопровождение (14 сервисных бригад)
- Гарантия до 24 месяцев



ГРЕЙФЕР ГИДРАВЛИЧЕСКИЙ ПОГРУЗОЧНЫЙ

Грейфер гидравлический погрузочный Профессионал - грузозахватное навесное оборудование, используемое для погрузки и выгрузки сыпучих и кусковых грузов: песка, угля, чугуна, щебня.

Применяется:

- На карьерах
- В портах
- На строительных площадках
- На производствах

Может использоваться на машинах массой до 200 тонн, изготавливается объемом до 10,0 м.3.

Преимущества:

- Опорно-поворотное устройство собственного производства (позволяет грейферу вращаться вокруг своей оси на 360 градусов)
- Грейферы изготавливаются из стали повышенной прочности
- Надежность конструкции дает возможность использовать гидравлические грейферы для выполнения сложнейших операций в температурном диапазоне от - 30 до +40 градусов.

Выделяют 2 типа погрузочных грейферов

По количеству цилиндров:

- Двухцилиндровые - наиболее распространенный вариант, используется для большинства перевалочных работ.

Имеет объем до 5,0 м3.

- Четырехцилиндровые - имеет более жесткую конструкцию и рассчитан на выполнение тяжелых работ (мерзлый уголь, ферросплавы, металлическая чушка. Имеет большой объем - от 2,0 до 10,0 м3).

Подходят для следующих видов техники:

Перегрузчики: Atlas, Fuchs, Liebherr, Mantsinen, Sennebogen, SANY, Multi Docker, UMG.

Экскаваторы: Hitachi, Komatsu, Caterpillar, Hyundai, Daewoo, CASE, Doosan, Bonny, JCB, Volvo, Liebherr, Terex, Kato, Кранэкс, UMG и др.

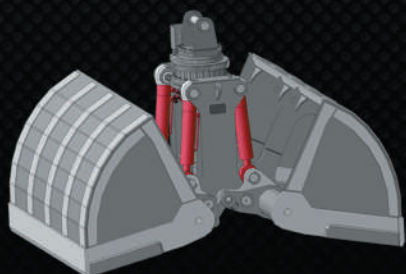
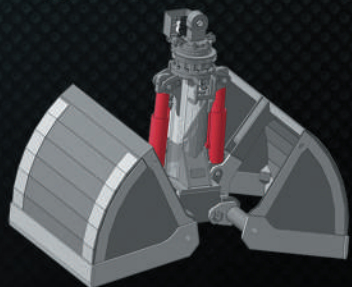
ГРЕЙФЕР ГИДРАВЛИЧЕСКИЙ ПОГРУЗОЧНЫЙ

Параметры двухцилиндрового грейфера:

- Объем от 1,0 м3 до 5,0 м3
- Вес базовой машины до 200 т
- Грузоподъемность от 20 т до 25 т

Параметры четырехцилиндрового грейфера:

- Объем от 2,0 м3 до 10 м3
- Вес базовой машины до 200 т
- Грузоподъемность 30 т



Основные модели и технические характеристики 2-х цилиндровых грейферов

№ п/п	Модель грейфера	Кол-во челюстей, ШТ	Объем, SAE м3	Масса, кг	Модель ОПУ	Г/П, т
1	GP2-251-10-RTG20	2	1.0	1340	RTG20	20
2	GP2-251-12-RTG20	2	1.2	1350	RTG20	20
3	GP2-251-15-RTG20	2	1.5	1450	RTG20	20
4	GP2-251-17-RTG20	2	1.7	1550	RTG20	20
5	GP2-321-20-RTG20	2	2.0	2560	RTG20	20
6	GP2-321-25-RTG20	2	2.5	2600	RTG20	20

Основные модели и технические характеристики 4-х цилиндровых грейферов

№ п/п	Модель грейфера	Кол-во челюстей, ШТ	Объем, SAE м3	Масса, кг	Модель ОПУ	Г/П, т
1	GP2-502-20-RTG50	2	2.0	3580	RTG50	30
2	GP2-502-25-RTG50	2	2.5	3900	RTG50	30
3	GP2-502-35-RTG50	2	3.5	4120	RTG50	30
4	GP2-502-40-RTG50	2	4.0	4250	RTG50	30
5	GP2-602-50-RTG50	2	5.0	5330	RTG50	30
6	GP2-602-60-RTG50	2	6.0	5500	RTG50	30

Опорно-поворотное устройство

- Собственное производство
- Грузоподъемность - до 35 т

Гидроцилиндры

- Надежная конструкция
- Расширенная гарантия на узел

Основание

- Собственное производство
- Конструкционная сталь S355/09Г2С
- Усиленная конструкция
- Высокопрочная сталь S690QL

Челюсти

- Износостойкая сталь HB400-HB450
- Усиленная конструкция

Система обозначения грейферов (каталожные номера):

GP2-251-10-RTG20

GP - погрузочный

2 - количество челюстей

10 - объем, *0,1 м3

RTG20 - опорно-поворотное устройство собственного производства

Система обозначения грейферов (каталожные номера):

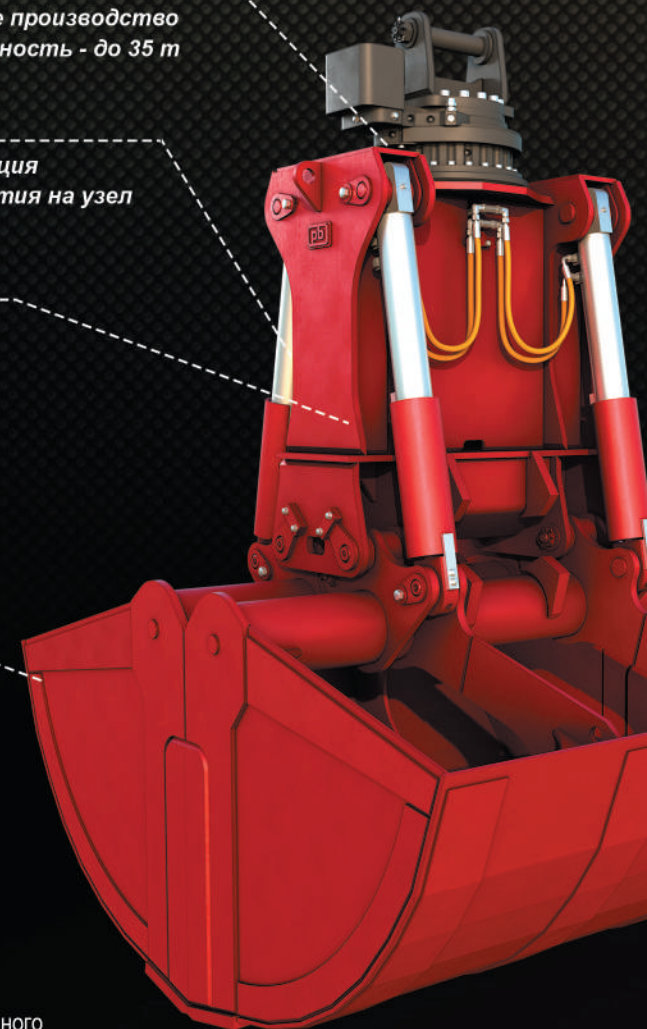
GP2-502-20-RTG50

GP - погрузочный

2 - количество челюстей

20 - объем, *0,1 м3

RTG50 - опорно-поворотное устройство собственного производства



ГРЕЙФЕР ГИДРАВЛИЧЕСКИЙ КОПАЮЩИЙ

Грейфер гидравлический копающий Профессионал - грузозахватное навесное оборудование, используемое для рытья трашей, ям, котлованов, погрузки и выгрузки сыпучих материалов.

Используется для копания в глубину.
Незаменим при выемке грунтов различной плотности.

Применяется:

- На карьерах
- На строительных площадках

Параметры:

- Объем от 0,4 м³ до 1,5 м³
- Вес базовой машины до 50 т
- Грузоподъемность 20 т

* возможна комплектация грязесъемниками и удлинителем от 1,5 м до 30 м

Преимущества:

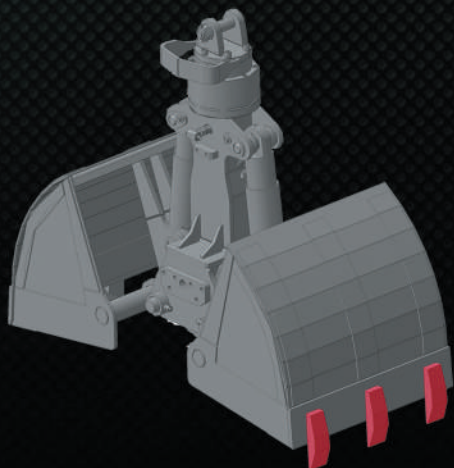
- Опорно-поворотное устройство собственного производства (позволяет грейферу вращаться вокруг своей оси на 360 градусов)
- Грейферы изготавливаются из стали повышенной прочности
- Надежность конструкции дает возможность использовать гидравлические грейферы для выполнения сложнейших операций в температурном диапазоне от - 30 до +40 градусов.

Подходят для следующих видов техники:

Перегрузчики: Atlas, Fuchs, Liebherr, Mantsinen, Sennebogen, SANY, Multi Docker, UMG.

Экскаваторы: Hitachi, Komatsu, Caterpillar, Hyundai, Daewoo, CASE, Doosan, Bonny, JCB, Volvo, Liebherr, Terex, Kato, Кранэкс, UMG и др.

ГРЕЙФЕР ГИДРАВЛИЧЕСКИЙ КОПАЮЩИЙ: основные характеристики



Основные модели и технические характеристики грейферов

№ п/п	Модель грейфера	Кол-во челюстей, шт	Объем, SAE м3	Масса, кг	Модель ОПУ	Г/П, т
1	GP2K-14-04-A8	2	0.4	690	A8	20
2	GP2K-14-06-A8	2	0.6	750	A8	20
3	GP2-251-06SZ-RTG20	2	0.6	1220	RTG20	20
4	GP2-251-07SZ-RTG20	2	0.75	1160	RTG20	20
5	GP2-251-12SZ-RTG20	2	1.2	1350	RTG20	20
6	GP2-321-13SZ-RTG20	2	1.3	2310	RGT20	20
7	GP2-321-15SZ-RTG20	2	1.5	2450	RTG20	20

Система обозначения грейферов (каталожные номера):

GP2K-14-04-A8

ГРК - копающий

2 - количество челюстей

04 - объем, м3

A8 - ротор

Опорно-поворотное устройство

- Собственное производство
- Грузоподъемность - до 30 т

Гидроцилиндры

- Надежная конструкция
- Расширенная гарантия на узел

Основание

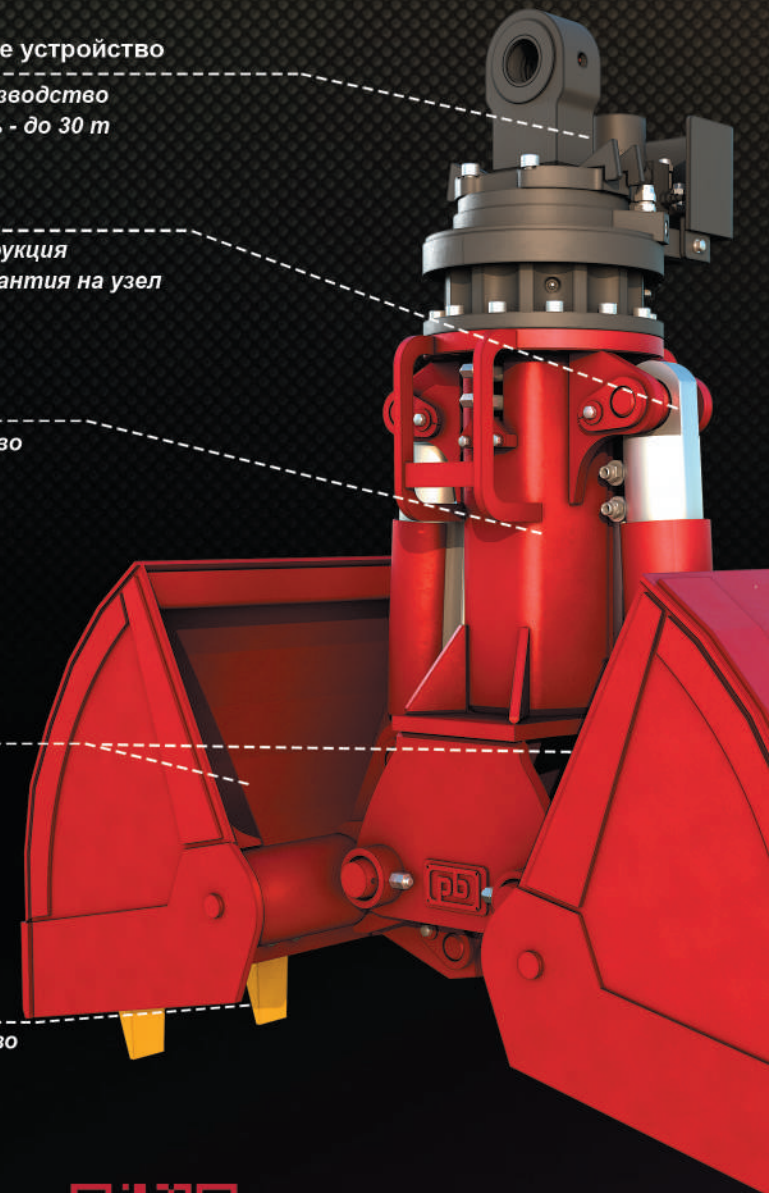
- Собственное производство
- Конструкционная сталь S355/09Г2С
- Усиленная конструкция
- Высокопрочная сталь S690QL

Челюсти

- Конструкционная сталь S355/09Г2С
- Усиленная конструкция
- Износостойкая сталь HB450-HB500

Зубья

- Собственное производство



ГРЕЙФЕР ДЛЯ МЕТАЛЛОЛОМА

Грейфер гидравлический многоцелевой Профессионал - грузозахватное навесное оборудование, используемое для разгрузки-погрузки лома, негабаритных и навалочных грузов.

Применяется:

- На площадках по перевалке лома
- На заводах по переработке черных и цветных металлов
- В строительстве и т.д.

Предназначен для выполнения следующих операций:

- Выгрузка лома из ж/д вагонов и грузовой спецтехники
- Сортировка лома
- Сопровождение оборудования по переработке лома
- Перевалка камня
- Перевалка лома

Параметры:

- Объём от 0,2 м³ до 2,0 м³
- Вес базовой машины до 200 т
- Грузоподъемность 35 т

Преимущества:

- Опорно-поворотное устройство собственного производства (позволяет грейферу вращаться вокруг своей оси на 360 градусов)
- Грейферы изготавливаются из стали повышенной прочности
- Надежность конструкции дает возможность использовать гидравлические грейферы для выполнения сложнейших операций в температурном диапазоне от - 30 до +40 градусов

Подходят для следующих видов техники:

Перегрузатели: Atlas, Fuchs, Liebherr, Mantsinen, Sennebogen, SANY, Multi Docker, UMG.

Экскаваторы: Hitachi, Komatsu, Caterpillar, Hyundai, Daewoo, CASE, Doosan, Bonny, JCB, Volvo, Liebherr, Terex, Kato, Кранэкс, UMG и др.

ГРЕЙФЕР ДЛЯ МЕТАЛЛОЛОМА: основные характеристики

Грейфер для металлолома Профессионал делится на несколько типов:

По количеству челюстей:

- 4-х лепестковые (для негабаритного металлолома)
- 5-ти лепестковые (универсальные, стандартные)
- 6-ти лепестковые (на грейфер для ломовоза)

По типу конструкции:

- открытые (для крупногабаритного груза)
- полузакрытые (перевалка среднего, а также крупногабаритного груза)
- закрытые (перевалка мелкого груза - стружка, чугунная чушка)



Основные модели и технические характеристики грейферов

№ п/п	Модель грейфера	Кол-во челюстей, шт	Объем, SAE м3	Масса, кг	Тип челюстей	Модель ОПУ	Г/П, т
1	PG5-455-RTG20	5	0.45	1430	ПЗ	RTG20	15
2	PG4-665-RTG20	4	0.6	1330	ПЗ	RTG20	15
3	PG5-665-RTG20	5	0.6	1480	ПЗ	RTG20	15
4	PG5-665Z-RTG20	5	0.6	1530	З	RTG20	15
5	PG4-865-RTG20	4	0.8	1360	ПЗ	RTG20	15
6	PG5-1155-RTG20	5	1.1	1690	ПЗ	RTG20	15
7	PG5-1555-RTG20	5	1.5	1800	ПЗ	RTG20	15
8	PG5-2055-RTG50	5	2	3000	ПЗ	RTG50	30

Система обозначения грейферов (каталожные номера):

PG5-455-RTG20 (P71)

PG - грейфер многочелюстной

5 - количество челюстей

5 - объем, *0,1 м3

RTG20 - опорно-поворотное устройство собственного производства

Опорно-поворотное устройство

- Собственное производство
- Грузоподъемность - до 35 т

Защита РВД

- Входит в стандартную комплектацию
- Предотвращает повреждение РВД от внешних воздействий

Гидроцилиндры

- Надежная конструкция
- Расширенная гарантия на узел

Пальцы и втулки

- Пальцы 40X с ТВЧ
- Втулки с цементацией 20X HRC 57..61

Основание грейфера

- Конструкционная сталь S355/09G2C

Челюсти

- Износостойкая сталь твердостью HB450-HB500
- Исполнение 4-5 челюстей



ГРЕЙФЕР МНОГОЧЕЛЮСТНОЙ ДЛЯ ЛОМОВОЗА

Грейфер многочелюстной для ломовоза **Профессионал** – грузозахватное навесное оборудование, используемое для захвата и перемещения лома и металлических отходов.

Применяется:

- На площадках по переработке металла
- На металлургических предприятиях
- На местах сбора и хранения лома

Параметры:

- Объем от 0.2 м³ до 0.36 м³
- Грузоподъемность 6 т

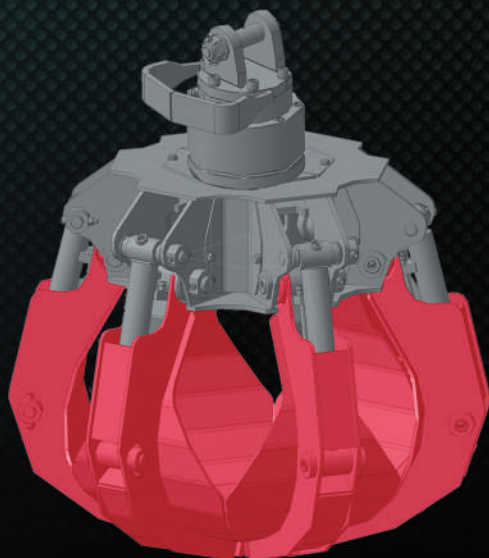
Преимущества:

- Грейферы изготавливаются из стали повышенной прочности
- Надежность конструкции дает возможность использовать гидравлические грейферы для выполнения сложнейших операций в температурном диапазоне от - 30 до +40 градусов
- Возможность изготовления челюстей разного исполнения
- Ножи, накладки и челюсти выполнены из износостойкой стали
- Возможность изготовления под ваш ротатор

Подходят для следующих видов техники:

Ломовозы и манипуляторы различных производителей.

ГРЕЙФЕР МНОГОЧЕЛЮСТНОЙ ДЛЯ ЛОМОВОЗА: основные характеристики



Ротатор

- Импортное производство FORMIKO (Латвия)

Гидроцилиндры

- Надежная конструкция
- Расширенная гарантия на узел

Пальцы и втулки

- Пальцы 40X с ТВЧ
- Втулки 20X HRC 57..61 с цементацией

Основание грейфера

- Собственное производство
- Конструкционная сталь S355/09G2C
- Усиленная конструкция
- Высокопрочная сталь S690QL

Челюсти

- Износостойкая сталь твердостью 400HBW-450HBW

Основные модели и технические характеристики грейфера

№ п/п	Модель грейфера	Кол-во челюстей, ШТ	Объем, м3	Масса, кг	Г/П, т
1	PG6-201-GV6	6	0,2	445	3

Система обозначения грейферов:

PG6-201-GV6

PG – грейфер многочелюстной для ломовоза

6 – количество челюстей

201 – 0.2 м3, объем

ГП – 6 т



ТРУБОЗАХВАТ

Грейферный трубозахват Профессионал - грузозахватное навесное оборудование для подъема и транспортировки труб в горизонтальном положении, погрузки и разгрузки рельс, а также негабаритного металлолома.

Применяется:

- На производствах по изготовлению труб
- На площадках по перевалке лома

Параметры:

- Сечение от 0,5 м² до 1,0 м²
- Вес базовой машины до 70 т
- Грузоподъемность 20 т

За счет усиленной конструкции основания и челюстей трубозахват позволяет выполнять работы значительно быстрее.

Преимущества:

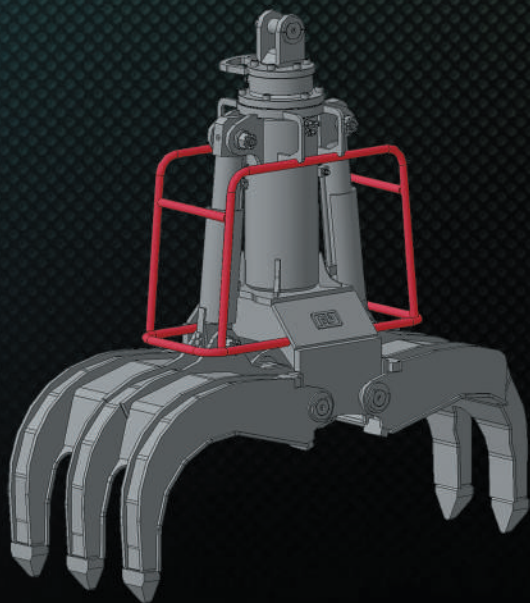
- Опорно-поворотное устройство собственного производства (позволяет грейферу вращаться вокруг своей оси на 360 градусов)
- Грейферы изготавливаются из стали повышенной прочности
- Надежность конструкции дает возможность использовать гидравлические грейферы для выполнения сложнейших операций в температурном диапазоне от - 30 до +40 градусов

Подходят для следующих видов техники:

Перегрузчики: Atlas, Fuchs, Liebherr, Mantsinen, Sennebogen, SANY, Multi Docker, UMG.

Экскаваторы: Hitachi, Komatsu, Caterpillar, Hyundai, Daewoo, CASE, Doosan, Bonny, JCB, Volvo, Liebherr, Terex, Kato, Кранэкс, UMG и др

ТРУБОЗАХВАТ: основные характеристики



Основные модели и технические характеристики трубозахватов

№ п/п	Модель грейфера	Полезная площадь, S м ²	Масса, кг	Модель ОПУ	Г/П, т
1	GST-201	0.6	1200	RTG20	20
2	GST-251	0.8	1300	RTG20	20
3	GST-301	1.0	1900	RTG20	20

Система обозначения грейферов:

GST-201

GST – грейферный трубозахват

201 – вес базовой машины от 20 т и выше

Опорно-поворотное устройство

- Собственное производство
- Грузоподъемность - до 35 т

Основание

- Собственное производство
- Конструкционная сталь S355/09Г2С
- Усиленная конструкция
- Высокопрочная сталь S69QL

Гидроцилиндры

- Надежная конструкция
- Расширенная гарантия на узел

Защита гидроцилиндров

- Позволяет локально защитить поверхность от воздействия пагубных факторов

Челюсти

- Конструкционная сталь S355/09Г2С
- Усиленная конструкция
- Износостойкая сталь HV400-HV450



ЛЕСНОЙ ГРЕЙФЕР

Лесной грейфер Профессионал - грузозахватное навесного оборудования, используемое на перегружателе для перемещения грузов: бревен и леса.

Применяется:

- На складах хранения бревна
- В портах при погрузке и разгрузке с вагонов
- В местах заготовления леса
- На лесных участках
- На деревообрабатывающих предприятиях
- На строительных площадках

Параметры:

- Сечение от 0,4 м² до 3,0 м²
- Вес базовой машины до 70 т
- Грузоподъемность 35 т

Преимущества:

- Опорно-поворотное устройство собственного производства (позволяет грейферу вращаться вокруг своей оси на 360 градусов)
- Грейферы изготавливаются из стали повышенной прочности
- Надежность конструкции дает возможность использовать гидравлические грейферы для выполнения сложнейших операций в температурном диапазоне от - 30 до +40 градусов

Подходят для следующих видов техники:

Перегружатели: Atlas, Fuchs, Liebherr, Mantsinen, Sennebogen, SANY, Multi Docker, UMG.

Экскаваторы: Hitachi, Komatsu, Caterpillar, Hyundai, Daewoo, CASE, Doosan, Bonny, JCB, Volvo, Liebherr, Terex, Kato, Кранэкс, UMG и др

ЛЕСНОЙ ГРЕЙФЕР: основные характеристики

Лесной грейфер Профессионал делится на несколько типов:

По особенности подвеса к машине:

- На однопальцевом соединении (используется при погрузке леса со склада на лесовоз)
- На двухпальцевом (жестком) соединении - жёсткое крепление контролирует отклонение грейфера и позволяет ему осуществлять операции под определенным углом. (в основном используется для укладки лежнёвки).

По конструктивной особенности:

- С 1-м горизонтальным гидроцилиндром (Рис.1)
- С 2-мя вертикальными гидроцилиндрами (Рис.2)

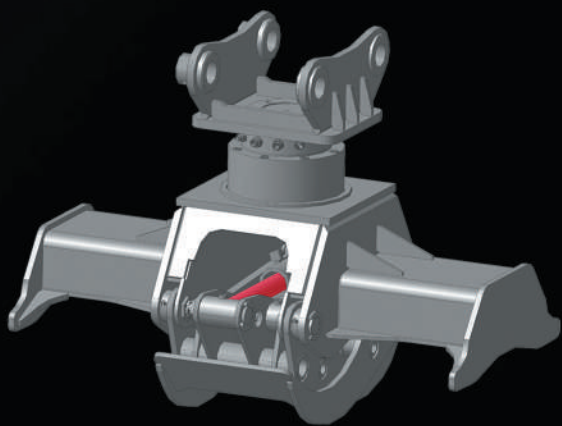


Рис.1

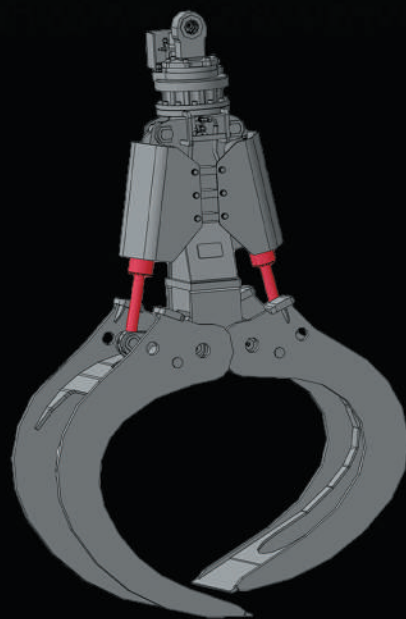


Рис.2

Опорно-поворотное устройство

- *Собственное производство*
- *Грузоподъемность - до 35 т*

Гидроцилиндры

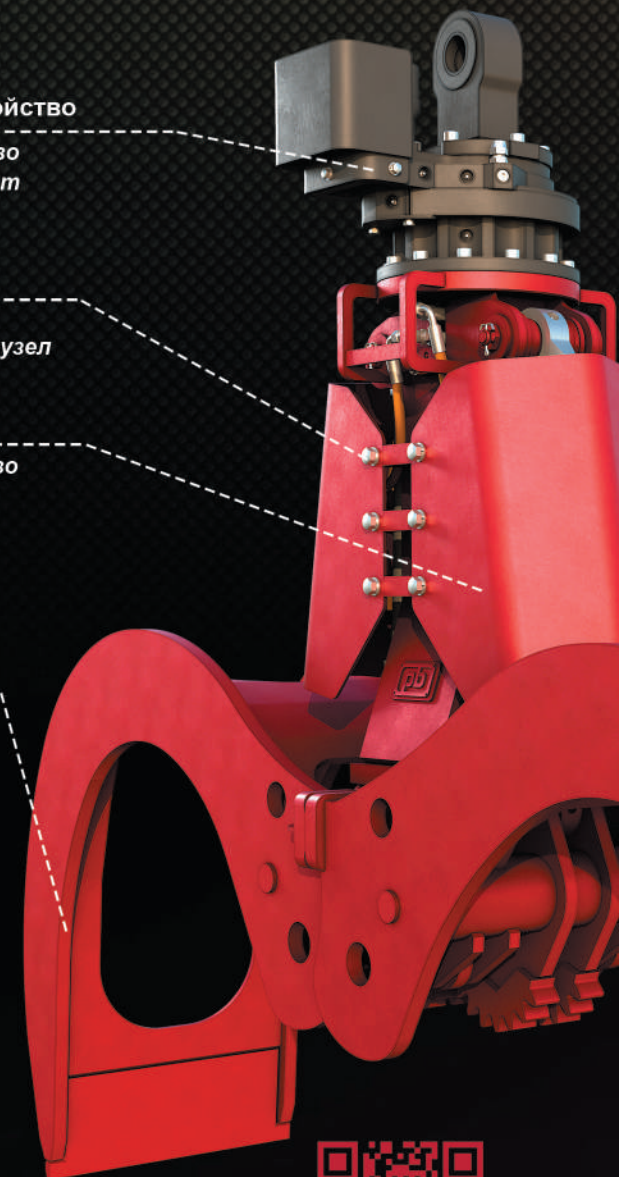
- *Надежная конструкция*
- *Расширенная гарантия на узел*

Основание

- *Собственное производство*
- *Конструкционная сталь S355/09Г2*
- *Усиленная конструкция*
- *Высокопрочная сталь S690QL*

Челюсти

- *Износостойкая сталь твердостью HB400-HB450*
- *Усиленная конструкция*

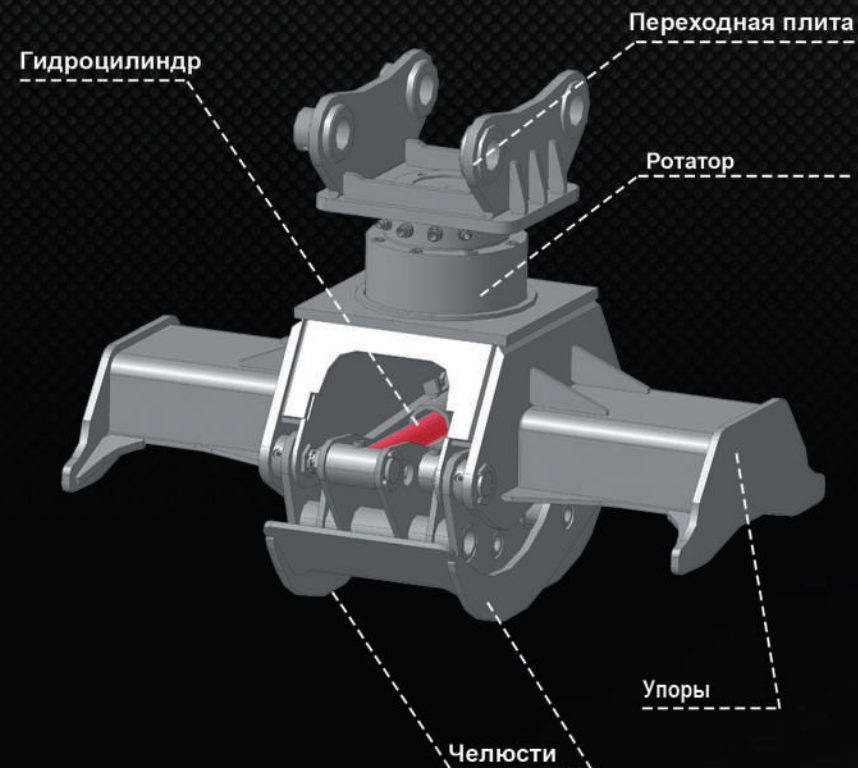


ЛЕСНОЙ ГРЕЙФЕР с 1-м горизонтальным гидроцилиндром: основные характеристики

Лесной грейфер с 1-м горизонтальным гидроцилиндром — используется при перемещении грузов в условиях ограничений по высоте, захватывает небольшой объем (сечение от 0,4 до 0,7 м²).

Основные модели и технические характеристики лесных захватов с горизонтальным расположением гидроцилиндра

№ п/п	Модель грейфера	Полезная площадь, S м ²	Масса, кг	Модель ротатора	Г/П, т
1	GF-025	0.25	200	GV6	6
2	GF-035	0.35	230	GV6	6
3	GF-04	0.4	560	GR104DB	10
4	GF-07	0.7	900	FHR16FD1-A8	15
5	GF-042	0.4	910	XR350/TH615	15
6	GF-045	0.4	1050	XR350/TH615	15



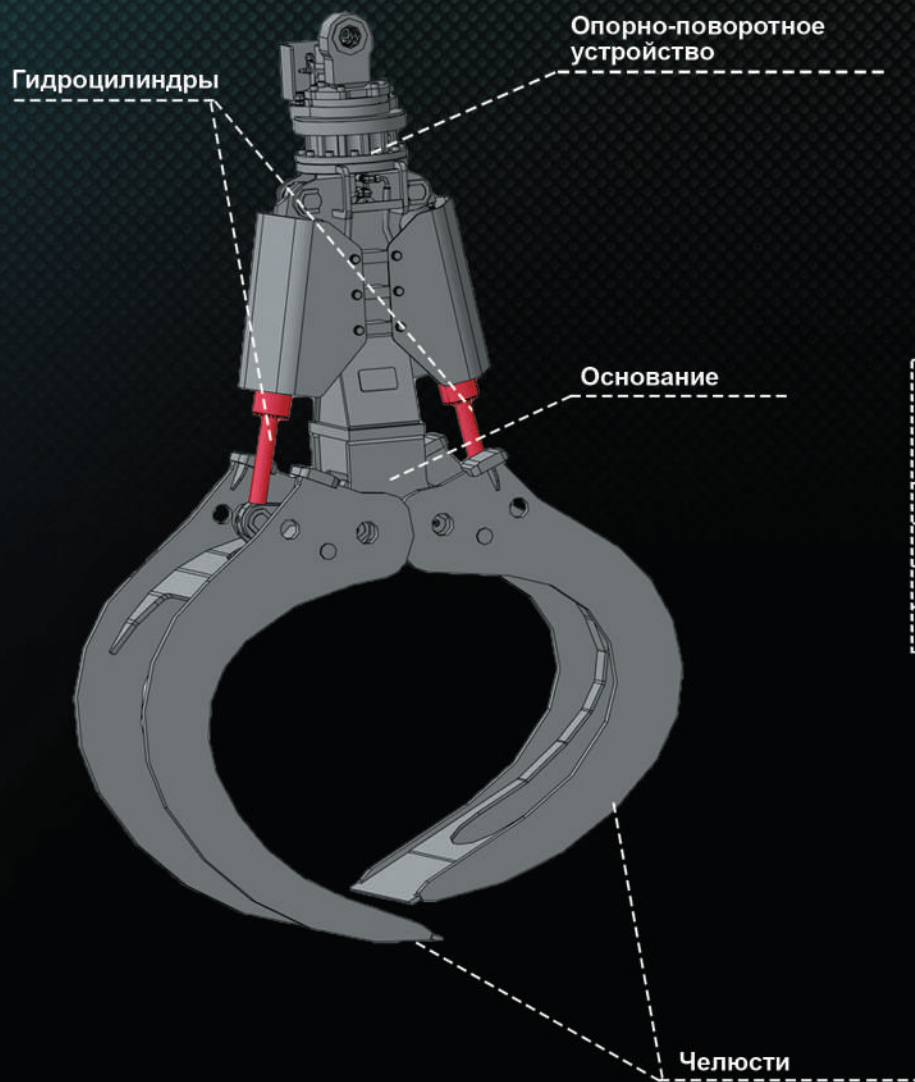
Система обозначения грейферов:

GF-025

GF - лесной грейфер

0.25 - полезная площадь, м²

ЛЕСНОЙ ГРЕЙФЕР с 2-я вертикальными гидроцилиндрами: основные характеристики



Лесной грейфер с 2-я вертикальными гидроцилиндрами - используется для захвата большого объема, усилие и сжатие челюстей сильнее, захват и перемещение выполняются быстрее, маневреннее (сечение от 0,6 до 3 м²).

Основные модели и технические характеристики лесных захватов с вертикальным расположением гидроцилиндров

№ п/п	Модель грейфера	Полезная площадь, S м ²	Масса, кг	Модель ОПУ	Г/П, т
1	GFL-601-RTG20	0.6	1010	RTG20	25
2	GFL-850-RTG20	0.8	1630	RTG20	25
3	GFL-1200-RTG20	1.2	1810	RTG20	25
4	GFL-1550-RTG20	1.5	1940	RTG20	25

Система обозначения грейферов:

GFL-601-RTG20

GF-лесной захват

L - вертикальные гидроцилиндры

601-0,6 полезная площадь, м²

RTG20 - опорно-поворотное устройство

БРЕВНОЗАХВАТ

Грейферный бревнозахват Профессионал - грузозахватное навесное оборудование, используемое для захвата и перемещения леса, бревен и пиломатериалов.

Применяется:

- На складах хранения бревна
- В портах при погрузке и выгрузке с вагонов
- В местах заготовки леса
- На лесных делянках
- На деревообрабатывающих предприятиях
- На строительных площадках

Параметры:

- Сечение от 0,3 м² до 3,5 м²
- Вес базовой машины до 30 т

Данный грейфер крепится на фронтальный погрузчик и не имеет опорно-поворотного устройства, поэтому перевалка бревна осуществляется в горизонтальном виде.

Имеет одну подвижную (прижимную) челюсть, одну неподвижную (подбирающую) челюсть.

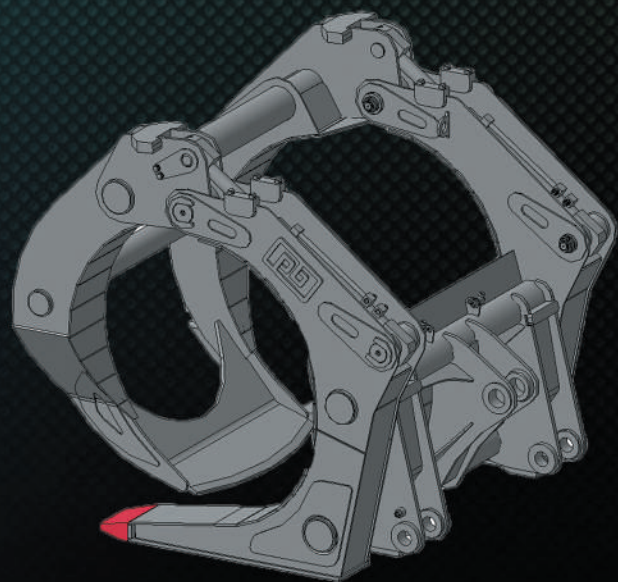
Преимущества:

- Грейферы изготавливаются из стали повышенной прочности
- Надежность конструкции дает возможность использовать гидравлические грейферы для выполнения сложнейших операций в температурном диапазоне от - 30 до +40 градусов

Подходят для следующих видов техники:

Фронтальные погрузчики: Hyundai, Doosan, Komatsu, Hitachi, JCB, Volvo, SDLG, XGMA, CAT, Stalowa wola, CASE.

БРЕВНОЗАХВАТ: основные характеристики



Гидроцилиндры

- Надежная конструкция
- Расширенная гарантия на узел

Пальцы

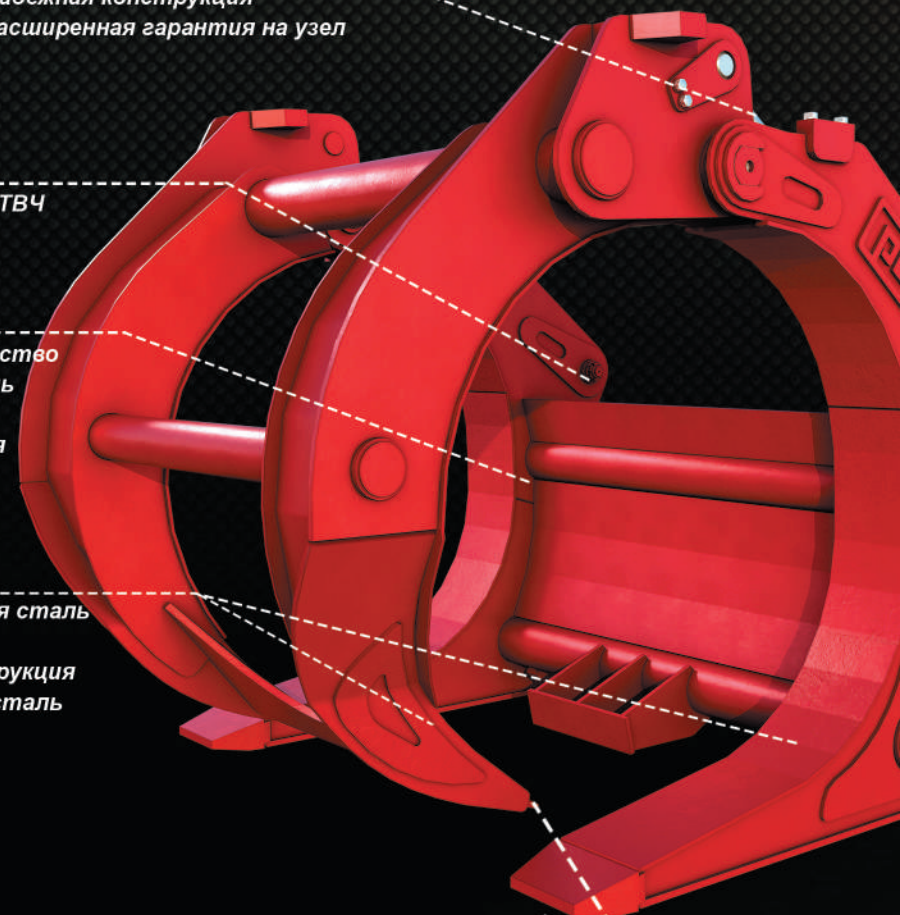
- Пальцы 40X с ТВЧ

Основание грейфера

- Собственное производство
- Конструкционная сталь S355/09Г2С
- Усиленная конструкция
- Высокопрочная сталь S690QL

Челюсти

- Конструкционная сталь S355/09Г2С
- Усиленная конструкция
- Износостойкая сталь HB400-HB450



Наконечники

- Износостойкая сталь HB500

Основные модели и технические характеристики бревнозахватов

№ п/п	Модель грейфера	Площадь, S м2	Масса, кг	Гидроцилиндр	Г/П, т
1	GLW-08	0,8	1200	80.50-340	2,5
2	GLW-10	1,0	1500	-	3,0
3	GLW-15	1,5	2000	100.63-280	4,5
4	GLW-35	3,5	3800	-	10,5

Система обозначения грейферов:

GLW-08

GLW – бревнозахват

0,8 – 0,8 площадь, м2



ГРЕЙФЕР ЭЛЕКТРОГИДРАВЛИЧЕСКИЙ ДВУХЧЕЛЮСТНОЙ

Грейфер электрогидравлический двухчелюстной Профессионал – грузозахватное навесное оборудование, используемое для погрузки и разгрузки сыпучих и кусковых грузов.

Применяется:

- На карьерах
- В портах
- На строительных площадках
- На производствах

Параметры электрогидравлического двухчелюстного грейфера:

- Объем от 0.5 м³ до 20.0 м³
- Мощность гидравлической станции до 50 кВт

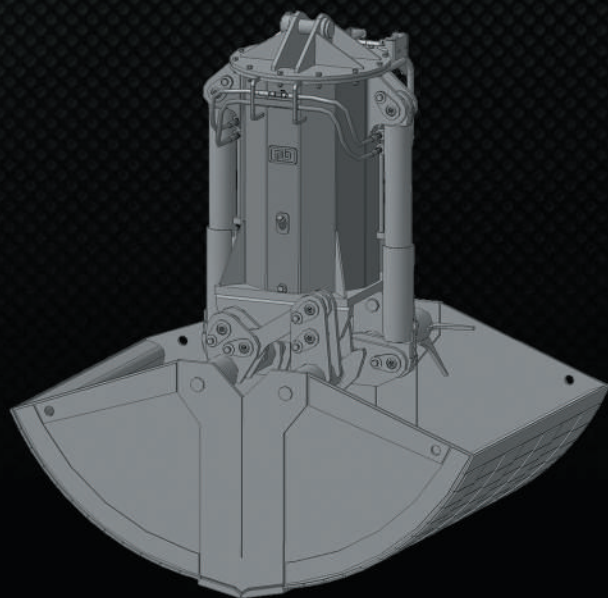
Преимущества:

- Управляются дистанционно, что позволяет увеличить точность проводимых работ
- Грейферы изготавливаются из стали повышенной прочности
- Возможна работа в водной среде

Подходят для следующих видов техники:

Краны с возможностью подключения дополнительной электрической мощности.

ГРЕЙФЕР ЭЛЕКТРОГИДРАВЛИЧЕСКИЙ двухчелюстной: основные характеристики



Основные модели и технические характеристики грейфера

№ п/п	Модель грейфера	Кол-во челюстей, шт	Г/П крана, т	Объем, м3	Масса, т +-2%	Мощность электродвигателя гидростанции, кВт
1	GEG-50	2	До 5	0,5	1100	3
2	GEG-120	2	До 5	1,2	2050	7,5
3	GEG2-2501	2	До 10	2,5	2,9	15
4	GEG2-5000	2	До 16	5	6	20
5	GEG2-20000	2	До 52	20	16,5	45

Система обозначения грейфера (каталожные номера)

GEG2-20000

GEG – электрогидравлический грейфер

2 – количество челюстей

20000 – 20 – геометрическая вместимость, м3

Основание

- Собственное производство
- Конструкционная сталь S355/09Г2С
- Усиленная конструкция
- Высокопрочная сталь S690QL

Гидростанция

- Подбирается исходя из технических характеристик грейфера

Гидроцилиндры

- Надежная конструкция
- Расширенная гарантия на узел

Челюсти

- Конструкционная сталь S355/09Г2С
- Усиленная конструкция
- Износостойкая сталь НВ400-НВ450



ГРЕЙФЕР ЭЛЕКТРОГИДРАВЛИЧЕСКИЙ МНОГОЧЕЛЮСТНОЙ

Грейфер электрогидравлический многочелюстной Профессионал – грузозахватное навесное оборудование, используемое для захвата и перемещения металлолома, камня, а также негабаритного груза.

Применяется:

- На площадках по перевалке лома
- На заводах по производству черных и цветных металлов
- На строительных площадках

Параметры электрогидравлического многочелюстного грейфера:

- Объем от 0.4 м3 до 1.0 м3
- Грузоподъемность крана в грейферном режиме до 30 т

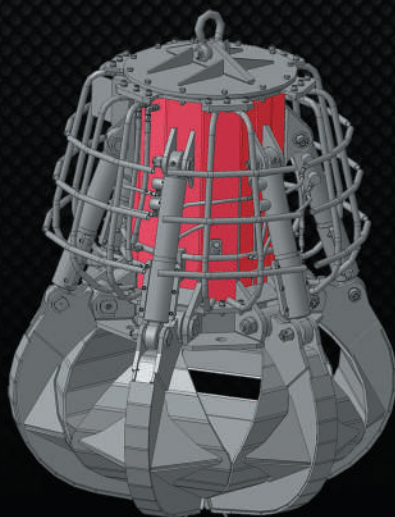
Преимущества:

- Управляются дистанционно, что позволяет увеличить точность проводимых работ
- Грейферы изготавливаются из стали повышенной прочности

Подходят для следующих видов техники:

Краны с возможностью подключения дополнительной электрической мощности.

ГРЕЙФЕР ЭЛЕКТРОГИДРАВЛИЧЕСКИЙ МНОГОЧЕЛЮСТНОЙ: основные характеристики



Основание

- Собственное производство
- Конструкционная сталь S355/09Г2С
- Усиленная конструкция
- Высокопрочная сталь S690QL

Гидростанция

- Подбирается исходя из технических характеристик грейфера

Защита гидроцилиндров

- Снимает риски повреждения гидроцилиндров

Гидроцилиндры

- Надежная конструкция
- Расширенная гарантия на узел

Челюсти

- Конструкционная сталь S355/09Г2С
- Усиленная конструкция
- Износостойкая сталь HB400-HB450

Основные модели и технические характеристики грейфера

№ п/п	Модель грейфера	Кол-во челюстей, шт	Объем, м3	Масса, т	Мощность электродвигателя, кВт	Г/П крана, т
1	GEG6-600	6	0.6	2	18	5
2	GEG6-800	6	0.8	2.1	15	5
3	GEG6-1000	6	1.0	2.14	18	10

Система обозначения грейфера (каталожные номера)


GEG6-800

GEG – электрогидравлический грейфер

6 – количество челюстей

0.8 – геометрическая вместимость, м3





ГРЕЙФЕР КАНАТНЫЙ ДВУХЧЕЛЮСТНОЙ ПОГРУЗОЧНЫЙ

Грейфер канатный двухчелюстной погрузочный **Профессионал** - навесное грузозахватное оборудование, используемое для перемещения сыпучих материалов: угля, песка, щебня, глины, чернозема, руды, шлака, серы, стружки, мелкокускового груза и т.д.).

Применяется:

- На производственных предприятиях
- В портах
- На строительных площадках

Грейферы изготавливаются различной модификации в зависимости от плотности груза и грузоподъемности крана в грейферном режиме. Механизм замыкания грейфера приводится путем управления канатами.

Преимущества:

- Грейферы изготавливаются из стали повышенной прочности
- Усиленная конструкция челюстей
- Возможна работа в водной среде

Подходят для следующих видов техники:

Портальные краны:

СММ-6000, СММ-1400, СММ-2500, СММ – 4500, Альбатрос, Ганц, Кировец, Сокол, Витязь, Витязь 2700, Аист, Кондор, Альбрехт, Деррик, Liebherr.

ГРЕЙФЕР КАНАТНЫЙ ДВУХЧЕЛЮСТНОЙ ПОГРУЗОЧНЫЙ: основные характеристики

Грейфер канатный двухчелюстной погрузочный Профессионал делится на несколько видов:

- Одноканатный грейфер - механизм смыкания челюстей и подъем осуществляются одним канатом (перегрузка гипса, соли, извести, руды, шлама, щебня, гравия, песка).
- Двухканатный грейфер - за смыкание челюстей отвечает один канат, за подъем - другой канат (перегрузка руды, сырой глины, сухого песка, гранулированного асфальта, гашеной извести, сухого песка и других строительных материалов).
- Четырехканатный грейфер - принцип управления идентичен двухканатному образцу, только за смыкание челюстей отвечает одна группа канатов, за подъем - другая (предназначен для перегрузки угля, щебня, рудных концентратов, железной руды, свинца, гипса, извести, соли, серы, песка, почвы и строительных материалов).

Параметры одноканатного грейфера:

- Объем от 0.2 м3 до 5.5 м3
- Грузоподъемность крана в грейферном режиме до 25 т

Параметры двухканатного грейфера:

- Объем от 1.2 м3 до 5.3 м3
- Грузоподъемность крана в грейферном режиме до 32 т

Параметры четырехканатного грейфера:

- Объем от 0.75 м3 до 20 м3
- Грузоподъемность крана в грейферном режиме до 52 т

Верхняя траверса

- Конструкционная сталь 09Г2С

Тяги

- Прямоугольный профиль 09Г2С

Нижняя траверса

- Конструкционная сталь 09Г2С

Челюсти

- Конструкционная сталь S355/09Г2С
- Усиленная конструкция
- Износостойкая сталь НВ400-НВ450



ГРЕЙФЕР КАНАТНЫЙ ДВУХЧЕЛЮСТНОЙ ПОГРУЗОЧНЫЙ: основные характеристики

Основные модели и технические характеристики канатного двухчелюстного погрузочного грейфера

№ п/п	Модель грейфера	Г/П крана, т	Геом. вместим., м3	Масса, т +/-2%	Номин. масса груза, т/м3	Насыпная плотность груза, т/м3	Диаметр каната, мм
1	GKK2(1к)-1.6-0.35-C3-MOD-301	1.6	0.35	0.8	0.7	2.0	22
2	GKK2(1к)-2-0.5-C3-MOD-330	2.0	0.5	1.0	1.0	2.0	22
3	GKK2(1к)-3.2-0.8-MOD-312	3.2	0.8	1.1	1.6	2.0	22
4	GKK2(1к)-3.2-1.0-C3-MOD-320	3.2	1.0	1.2	2.0	2.0	22
5	GKK2(1к)-4.0-0.8-T2-Z-MOD-313	4.0	0.8	1.15	2.85	2.75	22
6	GKK2(2к)-4-2.0-Л2-MOD-781	4	2.0	1.625	2.375	1.2	16-18
7	GKK2(2к)-5-1.6-C3-MOD-126	5	1.6	1.86	3.14	1.95	20-24
8	GKK2(2к)-5-2.0-C2-MOD-161	5	2.0	2.0	3.0	1.5	16-19
9	GKK2(2к)-5.4-2.5-C1-MOD-580	5.4	2.5	2.15	3.25	1.3	20-24
10	GKK2(2к)-16-5.3-C3-MOD-400	16	5.3	6.05	9.95	1.88	32-34

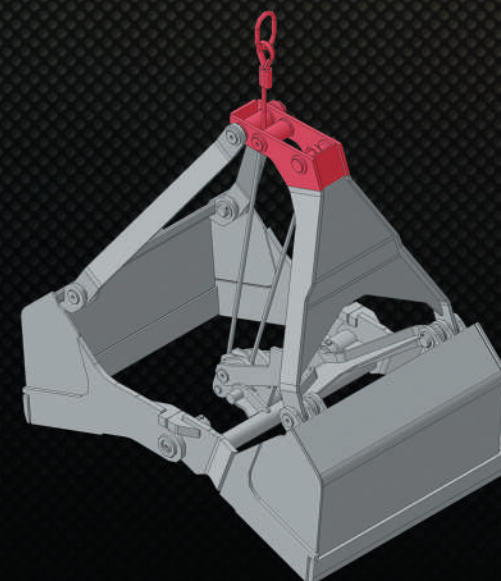


Рис.1 Одноканатный грейфер

Система обозначения грейферов (каталожные номера)

GKK2(1к)-1.6-0.35-C3-MOD-301
 GKK2 – грейфер погрузочный двухчелюстной
 1к – одноканатный
 1,6 – г/п крана, т
 0,35 – геометрическая вместимость, м3
 С3- группа грузов по ГОСТ 24599-87
 MOD-301 – модификация грейфера

GKK2(2к)-4-2.0-Л2-MOD-781
 GKK2 – грейфер погрузочный двухчелюстной
 2к – двухканатный
 4 – г/п крана, т
 2.0 - геометрическая вместимость, м3
 Л2 – группа грузов по ГОСТ 24599-87
 MOD-781 – модификация грейфера

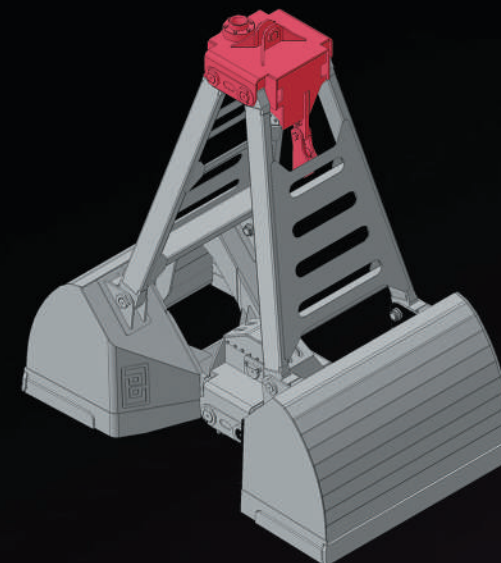


Рис.2 Двухканатный грейфер

ГРЕЙФЕР КАНАТНЫЙ ДВУХЧЕЛЮСТНОЙ ПОГРУЗОЧНЫЙ: основные характеристики

Основные модели и технические характеристики канатного двухчелюстного погрузочного грейфера

№ п/п	Модель грейфера	Г/П крана, т	Геометр. вместим., м ³	Масса, т +/-2%	Номин. масса груза, т/м ³	Насыпная плотность груза, т/м ³	Диаметр каната, мм
1	GKK2-2.2-0.75-C2-MOD-170	2.2	0.75	1.0	1.2	1.6	10-12
2	GKK2-5-1.2-T2-B-MOD-630	5	1.2	2.0	3.0	2.9	13-16
3	GKK2-5-1.6-C3-Пр-В-MOD-180	5	1.6	2.1	2.9	1.8	13-16
4	GKK2-5-1.6-C2-Пр-В-MOD-460	5	1.6	2.4	2.6	1.6	13-16

*** В таблице представлен неполный перечень моделей. Модели большего объема запрашивайте в отделе продаж.

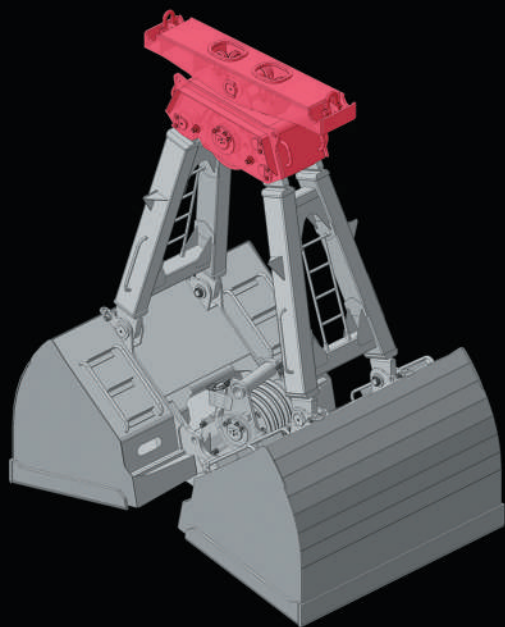


Рис.1 Четырехканатный грейфер

Система обозначения грейферов (каталожные номера)

GKK2-2.2-0.75-C2-MOD-170

GKK2 – грейфер погрузочный двухчелюстной четырехканатный
2.2 – г/п крана, т

0.75 - геометрическая вместимость, м³

C2 – группа грузов по ГОСТ 24599-87

MOD-170 – модификация грейфера

ГРЕЙФЕР КАНАТНЫЙ ДЛЯ ЛЕСА

Грейфер канатный для леса Профессионал – грузозахватное навесное оборудование, используемое для работы с лесоматериалами любой формы. По устройству аналогичен грейферу для сыпучих грузов, но имеет челюсти специальной конструкции. Челюсти надежны в работе, что позволяет использовать их в зимний период без особых затрат.

Применяется:

- В лесной и целлюлозно-бумажной промышленности
- В портах

Преимущества:

- Грейферы изготавливаются из стали повышенной прочности
- Усиленная конструкция челюстей
- Возможна работа в водной среде

Подходят для следующих видов техники:

- Портальные краны: СММ-6000, СММ-1400, СММ-2500, СММ – 4500, Альбатрос, Ганц, Кировец, Сокол, Витязь, Витязь 2700, Аист, Кондор, Альбрехт, Деррик.

ГРЕЙФЕР КАНАТНЫЙ ДЛЯ ЛЕСА: основные характеристики



Верхняя траверса

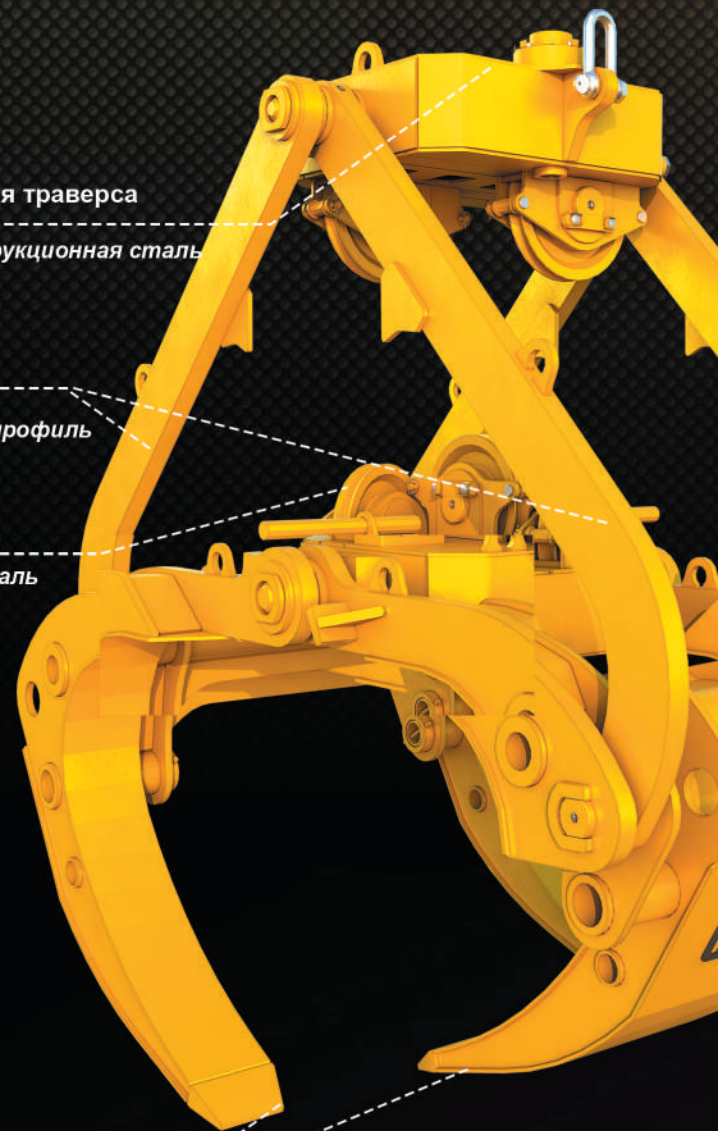
- Конструкционная сталь
09Г2С

Тяги

- Прямоугольный профиль
09Г2С

Нижняя траверса

- Конструкционная сталь
09Г2С



Челюсти

- Конструкционная сталь
S355/09Г2С
- Усиленная конструкция
- Износостойкая сталь
НВ400-НВ450

Основные модели и технические характеристики канатных грейферов для леса

№	Модель грейфера	Г/П крана, т	Площадь, м ²	Масса, т +/-2%	Количество груза в грейфере, т	Диаметр каната, мм
1	GKKF-10-1.5-Л1-MOD-1500	10	1.5	3.9	6.1	22-24
2	GKKF-16-2.2-С3	16	2.2	7.0	9.0	26

Система обозначения грейфера (каталожные номера)

GKKF-10-1.5-Л1-MOD-1500

GKK – грейфер канатный

F – лесной

10 – грузоподъемность крана, т

1.5 – геометрическая вместимость грейфера, м²

Л1 – Группа грузов согласно ГОСТу 24599-87

MOD – 1500 – модель (модификация) грейфера



ГРЕЙФЕР КАНАТНЫЙ ТРЕХЧЕЛЮСТНОЙ

Грейфер двухканатный трехчелюстной Профессионал – грузозахватное навесное оборудование с роющей траекторией, используемое для подводной добычи песка, камня и песчано-гравийной смеси.

Применяется:

- В карьерах
- В водоемах

Параметры:

- Объем от 1.45 м³ до 5.0 м³
- Грузоподъемность крана в грейферном режиме до 32 т

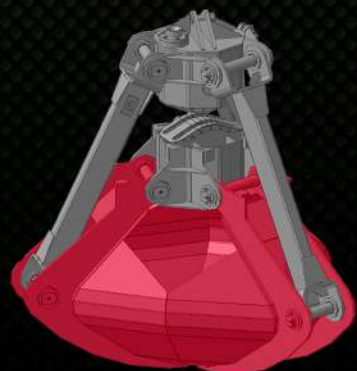
Преимущества:

- Грейферы изготавливаются из стали повышенной прочности
- Взаимозаменяемость с грейферами других производителей
- Усиленная конструкция челюстей
- Возможна работа в воде

Подходят для следующих видов техники:

Портальные краны: СММ-6000, СММ-1400, СММ-2500, СММ – 4500, Альбатрос, Ганц, Кировец, Сокол, Витязь, Витязь 2700, Аист, Кондор, Альбрехт, Деррик, Liebherr, любой тип плавкрана.

ГРЕЙФЕР КАНАТНЫЙ ТРЕХЧЕЛЮСТНОЙ: основные характеристики



Верхняя траверса

- Конструкционная сталь
09Г2С

Тяги

- Прямоугольный профиль
09Г2С

Нижняя траверса

- Конструкционная сталь
09Г2С

Челюсти

- Конструкционная сталь
S355/09Г2С
- Усиленная конструкция
- Износостойкая сталь
НВ400-НВ450

Основные модели и технические характеристики двухканатных трехчелюстных грейферов

№ п/п	Модель грейфера	Кол-во челюстей, шт	Г/П крана, т	Геометр. вместимость, м ³	Масса, т +/-2%	Масса груза, т	Насыпная плотность груза, т/м ³
1	GKK3(2к)-5-1.45-С3-Z-MOD-100	3	5	1.45	2.24	2.76	1.9
2	GKK3-16-5.0-С3-ПЧ	3	16	5.0	6.4	9.6	1.92

Система обозначения грейфера (каталожные номера)

GKK3-(2к)-5-1.45-С3-Z-MOD-100

GKK – грейфер канатный

3 – количество челюстей

2к – двухканатный

5 – грузоподъемность крана, т

1.45 – геометрическая вместимость, м³

С3 – группа грузов согласно ГОСТ 24599-87

Z – закрытое исполнение челюстей

MOD - 100 - модель (модификация) грейфера



ГРЕЙФЕР КАНАТНЫЙ МНОГОЧЕЛЮСТНОЙ

Грейфер канатный многочелюстной **Профессионал** – навесное грузозахватное оборудование, используемое для работы с труднозачерпываемыми материалами: лом различных категорий, крупнокусковые материалы, чугунные чушки.

Применяется:

- На металлломных базах
- В портах
- На производствах
- На промышленных объектах

Параметры:

- Объем от 0,35 м3 до 4,5 м3
- Грузоподъемность крана в грейферном режиме до 52 т
- Двух-и четырехканатные
- Количество челюстей – 6,8

Преимущества:

- Грейферы изготавливаются из стали повышенной прочности
- Усиленная конструкция челюстей

Подходят для следующих видов техники:

- Портальные краны: СММ-6000, СММ-1400, СММ-2500, СММ – 4500, Альбатрос, Ганц, Кировец, Сокол, Витязь, Витязь 2700, Аист, Кондор, Альбрехт, Деррик, Liebherr и пр.

ГРЕЙФЕР КАНАТНЫЙ МНОГОЧЕЛЮСТНОЙ: ОСНОВНЫЕ ХАРАКТЕРИСТИКИ

Грейфер канатный многочелюстной Профессионал делится на несколько типов:

1) По конструктиву:

- Двухканатный грейфер - за смыкание челюстей отвечает один канат, за подъем - другой канат.
- Четырехканатный грейфер - принцип управления идентичен двухканатному образцу, только за смыкание челюстей отвечает одна группа канатов, за подъем - другая.

2) По исполнению челюстей:

- Открытые (перевалка крупногабаритного груза) (Рис.1)
- Полузакрытые (перевалка среднего, а также крупногабаритного груза) (Рис.2)
- Закрытые (перевалка мелкого груза - стружка, чугунная чушка) (Рис.3)

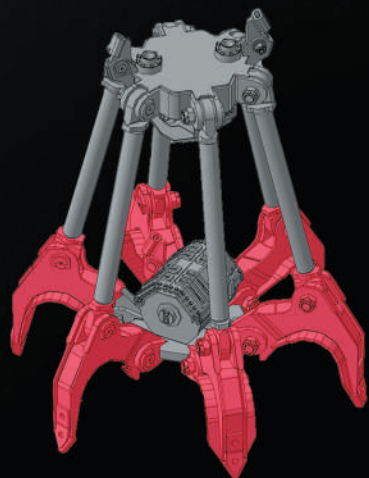


Рис.1

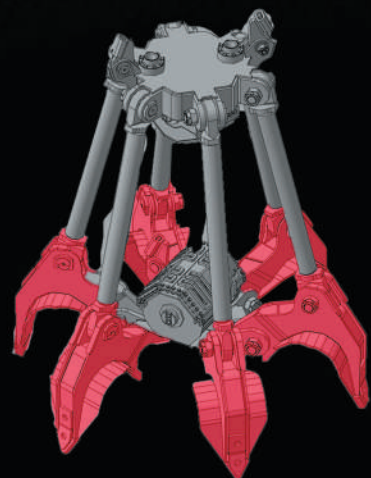


Рис.2

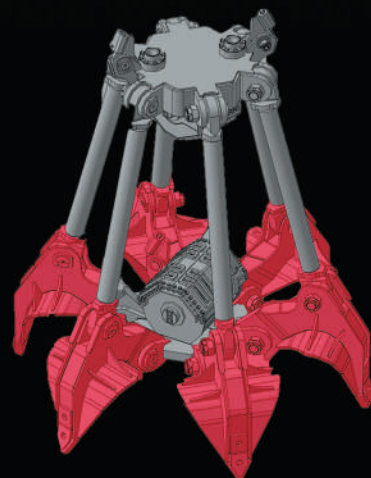


Рис.3

Верхняя траверса
- Конструкционная сталь
09Г2С

Тяги
- Труба бесшовная
09Г2С

Нижняя траверса
- Конструкционная сталь
09Г2С

Челюсти
- Конструкционная сталь
S355/09Г2С
- Усиленная конструкция
- Износостойкая сталь
НВ400-НВ450



ГРЕЙФЕР КАНАТНЫЙ МНОГОЧЕЛЮСТНОЙ: основные характеристики

Основные модели и технические характеристики многочелюстных
двухканатных грейферов

№ п/п	Модель грейфера	Г/П крана, т	Кол-во челюстей, шт	Геометр. вместим., м ³	Масса, т +/-2%	Номин. масса груза, т/м ³	Насыпная плотность груза, т/м ³	Диаметр каната, мм
1	GKK6(2к)-3.2-0.5-B-MOD-200	3.2	6	0.5	1.9	1.3	-	18
2	GKK6(2к)-5-1.0-B-MOD-131	5	6	1.0	3.0	2.0	-	16-18
3	GKK6(2к)-5-1.6-Z-MOD-151	5	6	1.6	2.6	2.4	1.25	22-24

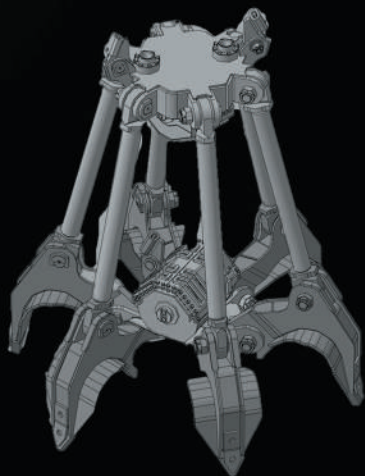


Рис.1 Грейфер канатный многочелюстной

Система обозначения грейферов (каталожные номера)

GKK6(2к)-3.2-0.5-B-MOD-200

GKK – грейфер канатный

6 – количество челюстей

«2к» - четырехканатный

3.2 – грузоподъемность крана, т

0.5 – геометрическая вместимость

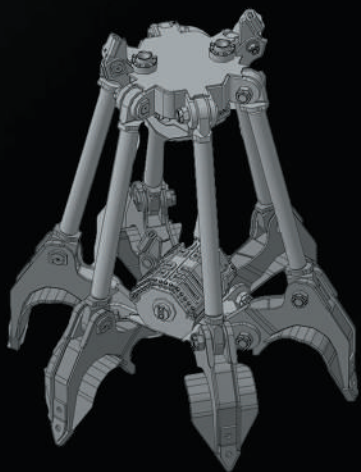
B – предназначен для разгрузки вагонов

MOD-200-модель (модификация) грейфера

ГРЕЙФЕР КАНАТНЫЙ МНОГОЧЕЛЮСТНОЙ: основные характеристики

Основные модели и технические характеристики многочелюстных
четырёхканатных грейферов

№ п/п	Модель грейфера	Г/П крана, т	Кол-во челюстей, шт	Геометр. вместим., м ³	Масса, т +/-2%	Номин. масса груза, т/м ³	Насыпная плотность груза, т/м ³	Диаметр каната, мм
1	GKK8-6-0.7-T1-B-Z-MOD-210	6	8	0.7	3.2	2.8	2.5	19-24
2	GKK6-10-0.35-MOD-180	10	6	0.35	4.2	5.8	-	22-24
3	GKK6-10-0.7-B-Z-MOD-103	10	6	0.7	4.8	5.2	3.2	22-24
4	GKK6-10-0.7-B-MOD-103	10	6	0.7	4.6	5.4	-	22-24



Система обозначения грейферов (каталожные номера)

GKK8-6-0.7-T1-B-Z-MOD-210

GKK – грейфер канатный

8 – количество челюстей

« » - четырехканатный

6 – грузоподъемность крана, т

0.7 – геометрическая вместимость

B – предназначен для разгрузки вагонов

Z – закрытое исполнение челюстей

MOD-210-модель (модификация) грейфера

Рис.1 Грейфер канатный многочелюстной

ГРЕЙФЕР ДВУХЧЕЛЮСТНОЙ МОТОРНЫЙ

Двухчелюстной моторный грейфер Профессионал – навесное грузозахватное оборудование, используемое для перемещения, погрузки и выгрузки: металлолома, поковки, брикетов, сыпучих материалов, скрапа и стружки, крупнокусковых каменных и волокнистых материалов, а также длинномерных лесоматериалов.

Двухчелюстной моторный грейфер Профессионал осуществляет операции челюстями при помощи электроэнергии, управление грейфером происходит с помощью пульта с пола или в кабине крановщика.

Применяется:

- На металлломных базах
- В портах
- На производствах
- На промышленных объектах

Параметры:

- Объем от 0.35 м³ до 1.6 м³
- Грузоподъемность крана в грейферном режиме до 10 т

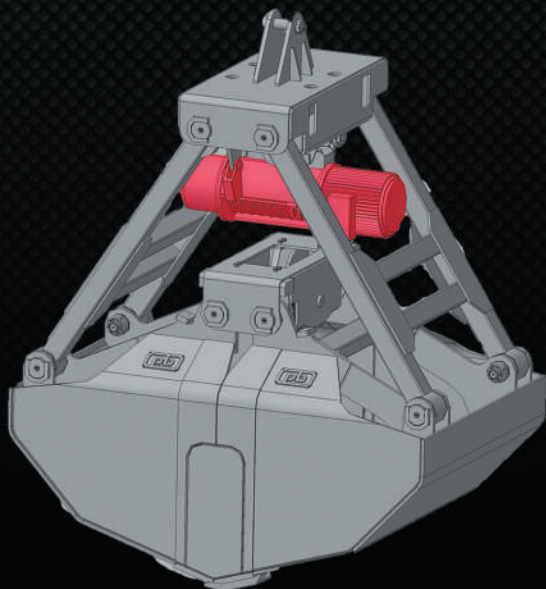
Преимущества:

- Быстрая смена оборудования
- Отказ от запаски канатов
- Универсальность и компактность привода
- Усиленная конструкция челюстей
- Возможность изготовления со съемными ножами и зубьями
- Ножи и щеки челюстей выполнены из износостойкой стали
- Взаимозаменяемость с грейферами других производителей

Подходят для следующих видов техники:

Краны с возможностью подключения дополнительной электрической мощности.

ГРЕЙФЕР ДВУХЧЕЛЮСТНОЙ МОТОРНЫЙ: основные характеристики



Основные модели и технические характеристики двухчелюстного моторного грейфера

№ п/п	Модель грейфера	Кол-во челюстей, шт	Объем, м ³	Масса, т +/-2%	Кол-во груза в грейфере, т	Г/П крана, т
1	GKM2-035	2	0,3	0,96	0,60	2
2	GKM2-100	2	1	2	2	5
3	GKM2-130	2	1,3	1,7	3,25	5

Система обозначения грейфера (каталожные номера)

GKM2 – 130

GKM – грейфер моторный

2 - двухчелюстной

130 – 1.3 м³ – геометрическая вместимость

Верхняя траверса

- Конструкционная сталь
09Г2С

Мотор

- Подбирается исходя из
технических характеристик
грейфера

Тяги

- Прямоугольный профиль
09Г2С

Нижняя траверса

- Конструкционная сталь
09Г2С

Челюсти

- Конструкционная сталь
S355/09Г2С

- Усиленная конструкция

- Износостойкая сталь
HB400-HB450



DOOSAN
PUMA

ЗАПАСНЫЕ ЧАСТИ ДЛЯ ГРЕЙФЕРНОГО ОБОРУДОВАНИЯ

2022 год стал значимым для компании «Профессионал» в развитии направления грейферного оборудования.

Теперь все запчасти для грейферов производятся на территории компании. Этот шаг позволил сократить время и затраты на изготовление грейферного оборудования.

Компания «Профессионал» больше не зависит от импортных комплектующих, а наличие склада запасных частей позволяет сократить срок ремонтных работ!

Запчасти и комплектующие для грейферного оборудования:

- Челюсти (Рис.1)
- Гидроцилиндры (Рис.2)
- Зубья (наконечники) (Рис.3)
- Основание (Рис.4)
- Пальцы (Рис.5)
- Втулки (Рис.6)
- ОПУ (вращатель) (Рис.7)

Компания «Профессионал» оказывает также дополнительные услуги:

- Изготовление и монтаж гидравлической линии для подключения грейфера
- Изготовление и ремонт рабочего оборудования (рукоятей (Рис.8) и стрел (Рис.9)) для перегружателей импортного и отечественного производства



Рис.1



Рис.4



Рис.8



Рис.2

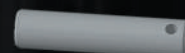


Рис.5



Рис.9



Рис.3

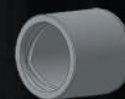


Рис.6



Рис.7

ОПОРНО-ПОВОРОТНОЕ УСТРОЙСТВО

Опорно-поворотное устройство Профессионал (ОПУ) – важнейший механизм, от функционирования которого зависит скорость и оперативность работы. К качеству ОПУ предъявляются повышенные требования, так как именно оно выполняет функцию вращения.

Ранее мы использовали и закупали ротаторы за рубежом, сейчас - запустили линию по производству опорно-поворотных устройств. Это позволило нам сократить время и затраты на изготовление грейферного оборудования, так как теперь процесс производства для нас не зависит от наличия импортных комплектующих. Все запчасти производятся на территории завода, а наличие склада запасных частей позволяет сократить срок ремонтных работ.

Так же наше опорно-поворотное устройство подойдет для грейферов других производителей с дополнительным комплектом доработок.

Опорно-поворотное устройство Профессионал:

- Собственное производство
- Импортозамещение всех брендов

Компания «Профессионал» приступила к производству опорно-поворотных устройств в 2022 году, с тех пор успешно реализовано более 200 грейферов.

СЕРВИС ГРЕЙФЕРНОГО ОБОРУДОВАНИЯ

«Профессионал» - компания, которая не только произведет и доставит оборудование до покупателя, установит и введет в эксплуатацию, но также предоставит сервисное обслуживание, а по необходимости – возьмет оборудование на капитальный ремонт!

Весь комплекс ремонтных работ производится на территории компании:

- Мы осуществляем забор и возврат оборудования
- Конструкторский отдел, который также находится на территории предприятия, может оперативно испытать оборудование как на качество металла, так и на правильность соединений
- Основная часть запчастей всегда в наличии, что сокращает срок ремонтных работ

Задача нашей сервисной службы – уменьшить время простоя техники и оборудования наших клиентов, обеспечив быструю и качественную сервисную поддержку, которая включает в себя:

- Монтаж, установку, наладку и ввод в эксплуатацию грейферного оборудования
- Монтаж, установку, диагностику и наладку гидроразводки на экскаваторах отечественного и импортного производства
- Гарантийный и постгарантийный ремонт грейферного оборудования
- Монтаж и установку рабочего оборудования перегружателей

Перед ремонтом каждое оборудование в компании «Профессионал» проходит через дефектовку, целью которой является выявить все повреждения.

При составлении договора определяются слабые места, неисправности и дефекты, которые необходимо отремонтировать.

Этапы дефектовки:

1. Поверхностный осмотр на выявление визуальных повреждений,
2. Проведение капиллярной дефектоскопии,
3. Фиксация дефектов,
4. Заключение.

**БЕСПЛАТНАЯ ГОРЯЧАЯ ЛИНИЯ ТЕХНИЧЕСКОЙ ПОДДЕРЖКИ
8-800-250-67-24**

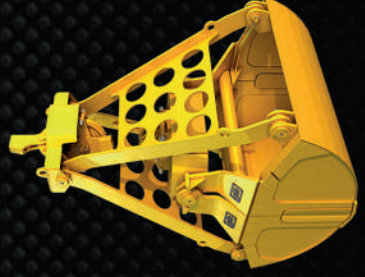
Грейфер четырёхканатный двухчелюстной



- Особенности грейфера:**
- Усиленная конструкция челюстей
 - Ножи и щеки челюстей выполнены из износостойкой стали
 - Грузоподъемность крана в грейферном режиме до 52 Т
 - Возможность изготовления грейфера со сменными ножами и зубьями
 - Возможна работа в водной среде

- Параметры:**
- Объем от 1,2 м³ до 5,3 м³
 - Грузоподъемность крана в грейферном режиме до 52 Т
 - Возможность изготовления грейфера со сменными ножами и зубьями
 - Ножи и щеки челюстей выполнены из износостойкой стали

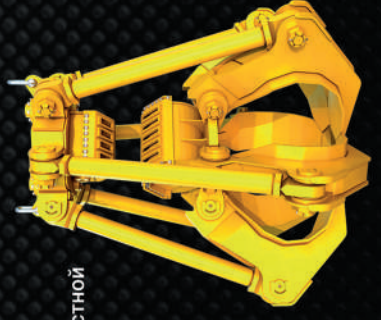
Грейфер двухканатный двухчелюстной



- Особенности грейфера:**
- Усиленная конструкция челюстей
 - Возможна работа в водной среде
 - Возможность изготовления грейфера со сменными ножами и зубьями
 - Ножи и щеки челюстей выполнены из износостойкой стали

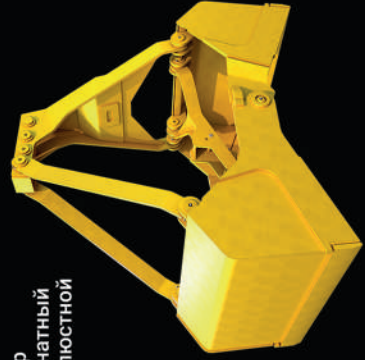
- Параметры:**
- Объем от 0,5 м³ до 6 м³
 - Грузоподъемность крана в грейферном режиме до 52 Т
 - Двух- и четырехканатные
 - Количество челюстей – 4, 6, 8

Грейфер канатный многочелюстной



- Особенности грейфера:**
- Челюсти выполнены из износостойкой стали
 - Возможна работа с негабаритным грузом
 - Возможность изготовления из нержавеющей стали

Грейфер одноканатный двухчелюстной



- Особенности грейфера:**
- Усиленная конструкция челюстей
 - Возможность изготовления со сменными зубьями
 - Возможна работа в водной среде

- Параметры:**
- Объем от 0,35 м³ до 1,0 м³
 - Грузоподъемность крана в грейферном режиме до 25 Т

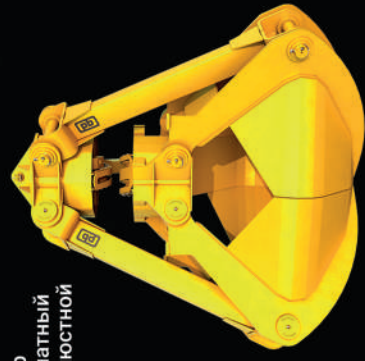
Грейфер моторный двухчелюстной



- Особенности грейфера:**
- Усиленная конструкция челюстей
 - Возможность изготовления со сменными ножами и зубьями
 - Ножи и щеки челюстей выполнены из износостойкой стали

- Параметры:**
- Объем от 0,35 м³ до 1,6 м³
 - Грузоподъемность крана в грейферном режиме до 10 Т

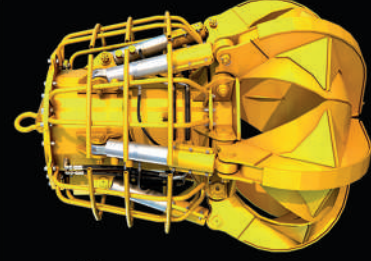
Грейфер двухканатный трехчелюстной



- Особенности грейфера:**
- Усиленная конструкция челюстей
 - Возможна работа в водной среде
 - Улучшенная наполняемость грейфера грузом

- Параметры:**
- Объем от 1,45 м³ до 50 м³
 - Грузоподъемность крана в грейферном режиме до 32 Т

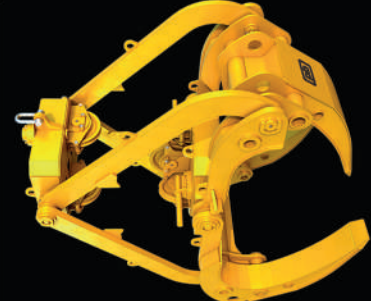
Грейфер электро- гидравлический многочелюстной



- Особенности грейфера:**
- Усиленная конструкция челюстей
 - Челюсти выполнены из износостойкой стали
 - Твёрдость 500 HBW
 - Возможна работа с негабаритным камнем

- Параметры:**
- Объем от 0,4 м³ до 1,0 м³
 - Грузоподъемность крана в грейферном режиме до 30 Т

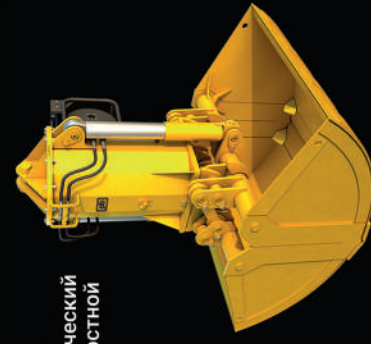
Грейфер канатный для леса



- Особенности грейфера:**
- Усиленная конструкция челюстей
 - Челюсти выполнены из износостойкой стали
 - Твёрдость 500 HBW
 - Возможна работа в водной среде

- Параметры:**
- Площадь сечения от 1,5 м² до 6 м²
 - Грузоподъемность крана в грейферном режиме до 32 Т

Грейфер электро- гидравлический двухчелюстной



- Особенности грейфера:**
- Усиленная конструкция челюстей
 - Возможность изготовления со сменными ножами и зубьями
 - Ножи и щеки челюстей выполнены из износостойкой стали

- Параметры:**
- Объем от 0,5 м³ до 20,0 м³
 - Грузоподъемность крана в грейферном режиме до 52 Т



В стандартную комплектацию грейфера входит:

- Грейфер
- Паспорт изделия, сертификат соответствия
- Руководство по техническому обслуживанию
- Каталог сменно-запасных частей грейфера с чертежами изготавливаемых деталей

*Более подробную информацию о продукции можно получить пройдя по QR коду

Компания «Профессионал» является лидирующим предприятием по производству навесного оборудования в России и за рубежом. Мы готовы спроектировать, изготовить и поставить канатные грейферы различной модификации, учитывая Ваши требования и условия работы.

🌐 www.profdst.ru
✉ info@profdst.ru

☎ 8-800-775-80-50
(4932) 35-35-00

📍 Россия, г. Иваново,
ул. Коллективная 3Б

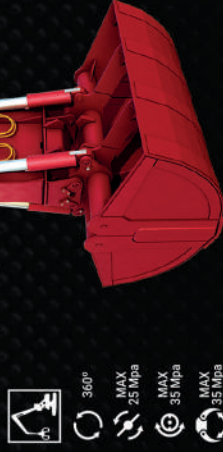


ПРОФЕССИОНАЛ

Проектирование и изготовление грейферного и грузоподъемного оборудования

Грейфер гидравлический двухчелюстной четырёхцилиндровый

Механизм вращения
и гидроцилиндры
собственного производства



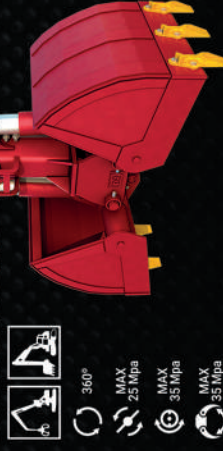
Особенности грейфера:

- Усиленная конструкция челюстей и основания грейфера
- Объем от 3,5 м³ до 10 м³
- Вес базовой машины до 130 т
- Грузоподъемность 30 т

- Возможность комплектации грейфера челюстями закрытого, открытого и полузакрытого типа
- Возможность изготовления со сменными ножами

Грейфер гидравлический двухчелюстной двухцилиндровый копалючий

Механизм вращения
и гидроцилиндры
собственного производства



Особенности грейфера:

- Усиленная конструкция челюстей и основания грейфера
- Объем от 0,4 м³ до 1,5 м³
- Вес базовой машины до 40 т
- Наличие зубьев для лучшего врезания в грунт
- Работа в водной среде

- Возможна комплектация гравесъемниками и удлинителем от 1,5 м до 3,0 м

Грейфер гидравлический двухчелюстной двухцилиндровый погрузочный

Механизм вращения
и гидроцилиндры
собственного производства



Особенности грейфера:

- Возможность изготовления грейфера с черпаками гидроцилиндрами
- Чокки и челюсти выполнены из высокопрочной стали
- Твердость 500 HBW (возможно изготовление сменных ножей)

- Объем от 1,0 м³ до 5,0 м³
- Вес базовой машины до 100 т
- Грузоподъемность от 20 т до 25 т



Грейферный трубозахват (грейфер универсальный)

Механизм вращения
собственного
производства



Особенности грейфера:

- Установка защиты гидроцилиндров от ударных воздействий
- Сечение от 0,5 м³ до 1,0 м³
- Вес базовой машины до 70 т
- Грузоподъемность 20 т

- Челюсти выполнены из высокопрочной стали
- Твердость 450 HBW



Грейфер гидравлический многочелюстной

Механизм вращения
собственного производства



Особенности грейфера:

- Возможно изготовление четырехчелюстного грейфера
- Объем от 0,4 м³ до 2,0 м³
- Вес базовой машины до 70 т
- Грузоподъемность 20 т

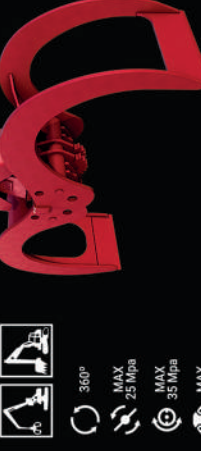
- Челюсти выполнены из высокопрочной стали
- Твердость 450 HBW

- Возможно изготовление челюстей открытого, полузакрытого и закрытого типа



Грейфер с вертикальными гидроцилиндрами для леса

Механизм вращения
собственного производства



Особенности грейфера:

- Усиленная конструкция грейфера и основания
- Сечение от 0,4 м³ до 3,0 м³
- Вес базовой машины до 50 т
- Грузоподъемность 20 т

- Челюсти выполнены на заказ из высокопрочной стали
- Твердость 500 HBW

- Возможно изготовление дополнительной защиты гидроцилиндров и РВД



Бревнозахват для фронтального погрузчика



Особенности грейфера:

- Гидроцилиндры импортного производства
- Сечение от 1,0 м³ до 3,5 м³
- Вес базовой машины до 30 т

- Основная конструкция изготовлена из стали 09Г2С
- Ножи и челюсти выполнены из высокопрочной стали
- Твердость 500 HBW



Грейфер с горизонтальным гидроцилиндром для леса

Механизм вращения
собственного производства



Особенности грейфера:

- Усиленная конструкция челюстей и основания грейфера
- Сечение от 0,4 м³ до 3,0 м³
- Вес базовой машины до 50 т
- Грузоподъемность 20 т

- Челюсти выполнены из высокопрочной стали
- Твердость 500 HBW

- Возможно изготовление дополнительной защиты гидроцилиндров и РВД



Грейфер многочелюстной для ломовоза

Механизм вращения
собственного производства



Особенности грейфера:

- Гидроцилиндры импортного производства
- Объем от 0,2 м³ до 0,35 м³
- Грузоподъемность 6 т

- Возможно изготовление челюстей разного исполнения
- Ножи и челюсти выполнены из высокопрочной стали
- Твердость 500 HBW (возможно изготовление сменных ножей)



В стандартную комплектацию грейфера входит:

- Грейфер с механизмом вращения
- Переходная плита (подвеска) с пальцем
- Комплект подключения к гидросистеме машины

• Более подробную информацию о продукции можно получить перейдя по QR коду

Компания «Профессионал» является лидерующим предприятием по производству навесного оборудования в России и за рубежом. Крупнейший поставщик запасных частей для дорожно-строительной техники.

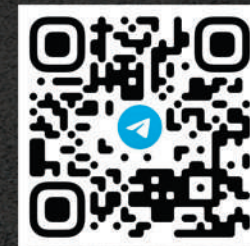
www.profdst.ru
info@profdst.ru

8-800-775-80-50
(4932) 35-35-00

Россия, г. Иваново,
ул. Коллективная 3Б

Компания «ПРОФЕССИОНАЛ»
Ваш надёжный партнёр

 **ПРОФЕССИОНАЛ**
НАВЕСНОЕ ОБОРУДОВАНИЕ, СПЕЦТЕХНИКА, ЗАПЧАСТИ



Руководитель направления отдела продаж:
Умаров Антон
E-mail: uai@profdst.ru
Телефон: 8-995-906-09-90

ООО «Профессионал»
153043, Россия, г.Иваново
ул. Коллективная, д.3 «б»
Телефон: 8-800-775-80-50,
(4932) 35-35-00
www.profdst.ru
E-mail: info@profdst.ru